

# Datalogger Multiplexador Vega V4

Aurolink Product



O **Vega V4** é um datalogger multiplexador da linha de equipamentos **Aurolink** para leitura de diversos tipos de sensores geotécnicos e industriais.

O multiplexador digitaliza as grandezas elétricas de cada sensor no próprio multiplexador e faz a transmissão da informação de forma totalmente digital até um datalogger **Andrômeda** da Auro Tecnologia. A distância de comunicação pode chegar a 500 metros, utilizando para isso uma rede e comunicação industrial RS485.

Além disso, caso seja necessário efetuar leituras manuais juntamente à leitura automatizada, o Vega conta com uma funcionalidade exclusiva, que permite a leitura do sensor em um painel totalmente isolado, mediante uso de unidades leitoras, e faz o chaveamento automático para o sistema automatizado durante o período de aquisição configurado.

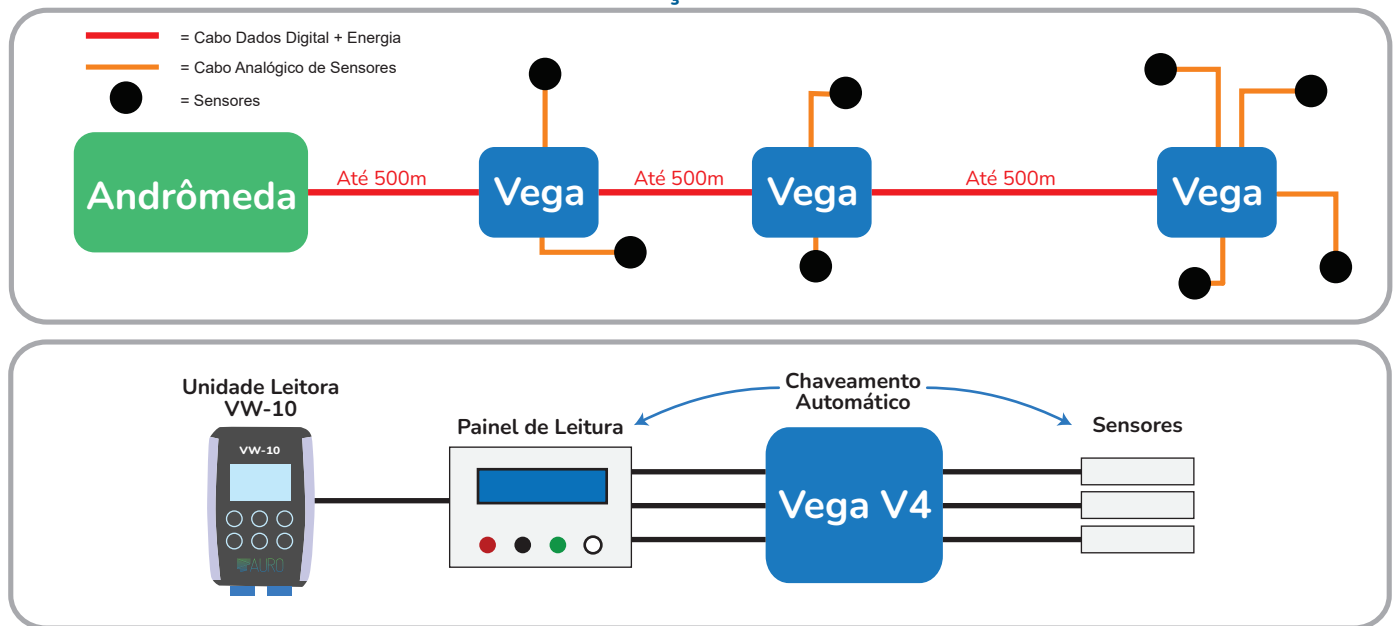
Essa alternância evita surtos elétricos e erros de leitura em sistemas instalados conjuntamente.

Contando com modelos de 4, 8, 16 e 24 canais protegidos contra surtos elétricos, o **VEGA V4** é um equipamento versátil, pois conta com canais de comunicação intercambiáveis para a leitura de sensores de corda-vibrante, 4-20mA, PT-100, digitais dentre outros.

Vários multiplexadores **Vega** podem ser ligados em série através de um único cabo compartilhado para dados e energia, operando como um datalogger distribuído para até 512 sensores.

A natureza distribuída de toda a solução reduz significativamente a complexidade e quantidade de cabos durante a instalação, ao mesmo tempo em que, a utilizar comunicação digital, reduz ruídos e aumenta a precisão e confiabilidade das medições

### Solução Auro



### Especificações do Produto

#### Entradas:

8, 16, 24 ou 32 com proteção de surtos (GDT/TVS)  
Conversor AD 24 bits, resolução 1uV, até 20kSps  
Chaveamento automático: isolamento 1500VDC

#### Comunicação:

Conexão em cascata entre Vegas (RS-485)

#### Sensores:

Precisão VW: 0,01% frequência, 0,2°C temperatura  
Precisão PT-100: 0,05% FE

#### Características gerais:

9 a 48VDC, 30mA (média, 12V), -15°C a +70°C  
Gabinete 40x30x20 ou 50x40x20 cm, IP66, ABS